

Fiche technique

Caractéristiques du produit



Fourneau combiné avec four à air chaud électrique GN 1/1 - 6x brûleur

Modèle	Code SAP	00002059
SPT 90 GLS	Groupe d'articles	Fourneaux



- Type d'appareil: Appareil combiné
- Puissance de la zone 1 [kW]: 4,5
- Puissance de la zone 2 [kW]: 4,5
- Puissance de la zone 3 [kW]: 4,5
- Puissance de la zone 4 [kW]: 4,5
- Puissance de la zone 5 [kW]: 4,5
- Puissance de la zone 6 [kW]: 4,5
- Type de partie interne de l'appareil 1 (exemple: le four): Électrique
- Type de partie interne de l'appareil 2 (exemple: le four): Air chaud
- Indice de protection d'enveloppe: IPX4
- Matériel: AISI 304 plaque supérieure, AISI 430 revêtement

Code SAP	00002059	Puissance de la zone 2 [kW]	4,5
Largeur nette [mm]	988	Puissance de la zone 3 [kW]	4,5
Profondeur nette [mm]	609	Puissance de la zone 4 [kW]	4,5
Hauteur nette [mm]	900	Puissance de la zone 5 [kW]	4,5
Poids net [kg]	110.00	Puissance de la zone 6 [kW]	4,5
Puissance électrique [kW]	3.130	Type de partie interne de l'appareil 1 (exemple: le four)	Électrique
Alimentation	230 V / 1N - 50 Hz	Type de partie interne de l'appareil 2 (exemple: le four)	Air chaud
Puissance gaz [kW]	27.000	Largeur de la partie intérieur de l'appareil [mm]	548
Type de connection gaz	Gaz naturel, propane butane	Profondeur de la partie intérieur de l'appareil [mm]	360
Nombre de zones	6	Hauteur de la pièce interne [mm]	338
Puissance de la zone 1 [kW]	4,5		

Fiche technique



Dessin technique

Fourneau combiné avec four à air chaud électrique GN 1/1 - 6x brûleur

Modèle

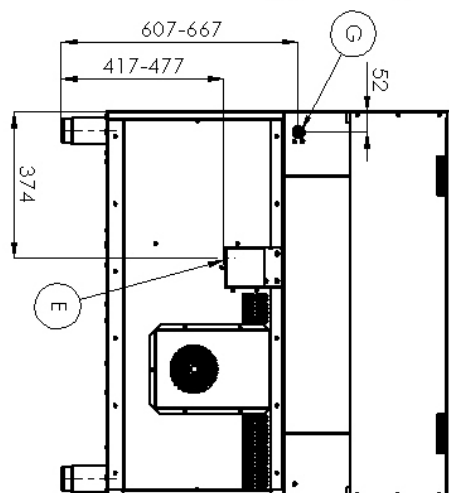
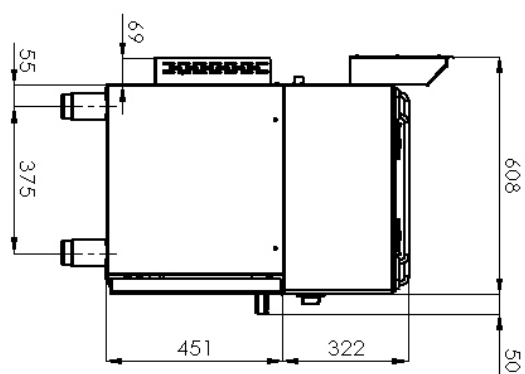
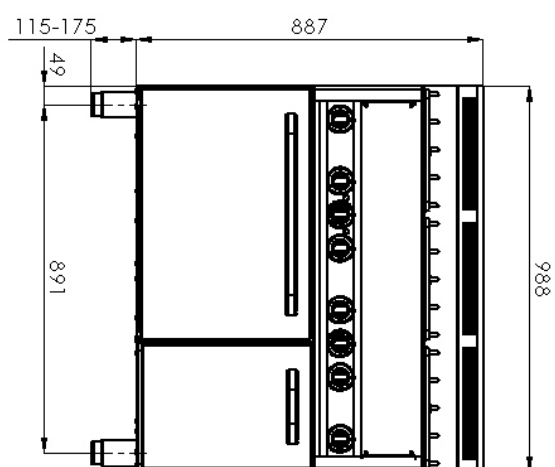
Code SAP

00002059

SPT 90 GLS

Groupe d'articles

Fourneaux



Fourneau combiné avec four à air chaud électrique GN 1/1 - 6x brûleur

Modèle	Code SAP	00002059
SPT 90 GLS	Groupe d'articles	Fourneaux

1

Brûleurs centraux haute performance

- Haute performance et efficacité
- Brûleurs amovibles en laiton
- Longue durée de vie
- Démontable
 - Économie d'énergie (combustion parfaite)
 - Permet de gagner du temps pour la préparation des aliments
 - Facile d'entretien / de nettoyage

2

Nervures hygiéniques de la plaque supérieure

- Absence d'angles et d'arêtes vives (endroits potentiels où la saleté pourrait adhérer)
- Transitions en douceur
 - Nettoyage facile et rapide

3

Four à air chaud

- Cuisson à air chaud
- Grande capacité et variabilité
- Conception entièrement en acier inoxydable
 - Convient pour la viande, le poisson, les pâtes gratinées, la viande blanche, les pâtisseries sucrées
 - Longue durée de vie
 - Nettoyage facile

4

Indice de protection IPX4 pour les commandes

- Système sans entretien
- Résistant aux éclaboussures
- Longue durée de vie
 - Économies sur les interventions d'entretien
 - Plus grande sécurité de travail pour le personnel

5

Conception entièrement en acier inoxydable

- Longue durée de vie
- Durabilité du matériau en acier inoxydable AISI 34
- Le matériau ne rouille pas
 - Économies sur les interventions d'entretien
 - Nettoyage et entretien de l'appareil facile

6

Élément de sécurité – thermocouple

- Fonctionnement sécurisé pour le personnel
- Pas de fuite de gaz inutile
- Longue durée de vie
 - Économies sur les interventions d'entretien
 - Service facile et plus rapide

7

Cuve amovible sous brûleurs

- Plaque supérieure démontage sans outils
 - Nettoyage facile
 - Possibilité de nettoyer au lave-vaisselle
 - Un service plus facile

Fiche technique

Paramètres techniques



Fourneau combiné avec four à air chaud électrique GN 1/1 - 6x brûleur

Modèle	Code SAP	00002059
SPT 90 GLS	Groupe d'articles	Fourneaux

1. Code SAP:

00002059

2. Largeur nette [mm]:

988

3. Profondeur nette [mm]:

609

4. Hauteur nette [mm]:

900

5. Poids net [kg]:

110.00

6. Largeur brute [mm]:

705

7. Profondeur brute [mm]:

1055

8. Hauteur brute [mm]:

1120

9. Poids brut [kg]:

115.00

10. Type d'appareil:

Appareil combiné

11. Type de construction de l'appareil:

Avec soubassement

12. Puissance électrique [kW]:

3.130

13. Alimentation:

230 V / 1N - 50 Hz

14. Puissance gaz [kW]:

27.000

15. Type de connection gaz:

Gaz naturel, propane butane

16. Indice de protection d'enveloppe:

IPX4

17. Matériel:

AISI 304 plaque supérieure, AISI 430 revêtement

18. Indicateurs:

Voyants pour les plaques, de marche et de préchauffement du four

19. Matériau de la plaque supérieure:

AISI 304

20. Épaisseur de la plaque supérieure [mm]:

0.80

21. Nombre de zones:

6

22. Puissance de la zone 1 [kW]:

4,5

23. Puissance de la zone 2 [kW]:

4,5

24. Puissance de la zone 3 [kW]:

4,5

25. Puissance de la zone 4 [kW]:

4,5

26. Puissance de la zone 5 [kW]:

4,5

27. Puissance de la zone 6 [kW]:

4,5

28. Nombre de niveaux de contrôle de puissance:

6

Fiche technique

Paramètres techniques



Fourneau combiné avec four à air chaud électrique GN 1/1 - 6x brûleur

Modèle	Code SAP	00002059
SPT 90 GLS	Groupe d'articles	Fourneaux

29. Thermostat de sécurité jusqu'à X ° C:

36

30. Pieds réglables:

Oui

31. Nombre de feux/foyers:

6

32. Type de zones de cuisson au gaz:

Brûleurs en laiton

33. Type de four:

Électrique, à chaleur tournante

34. Type de partie interne de l'appareil 1 (exemple: le four):

Électrique

35. Type de partie interne de l'appareil 2 (exemple: le four):

Air chaud

36. Largeur de la partie intérieur de l'appareil [mm]:

548

37. Profondeur de la partie intérieur de l'appareil [mm]:

360

38. Hauteur de la pièce interne [mm]:

338

39. Température maximale de la chambre intérieur [° C]:

300

40. Température minimale de la chambre intérieur [° C]:

50

41. Raccordement à un robinet à boule:

1/2

42. Section des conducteurs CU [mm²]:

0,75

- Výkon (kW): 3,3-3,7 (230 V)